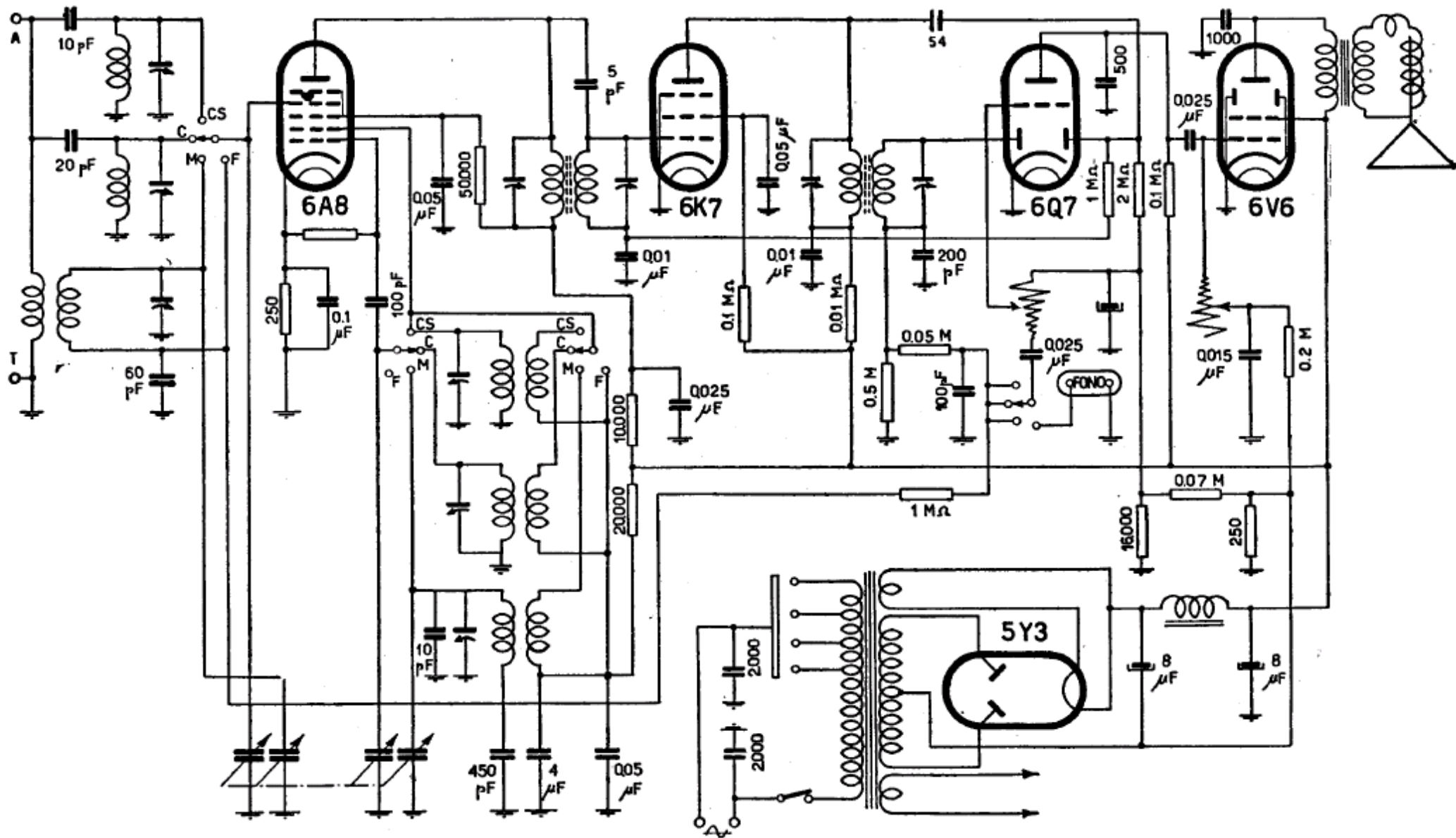


# JAHN - Mod. ALBA II



ING. HUGONY - JAHN RADIO - Mod. ALBA II - Ricevitore supereterodina a sensibilità elevata: 15  $\mu$ V gamma onde medie. Potenza d'uscita: 4 W. Selettività: 40 dB a 9 kc/s. Consumo: circa 70 W. Produzione 46-47.